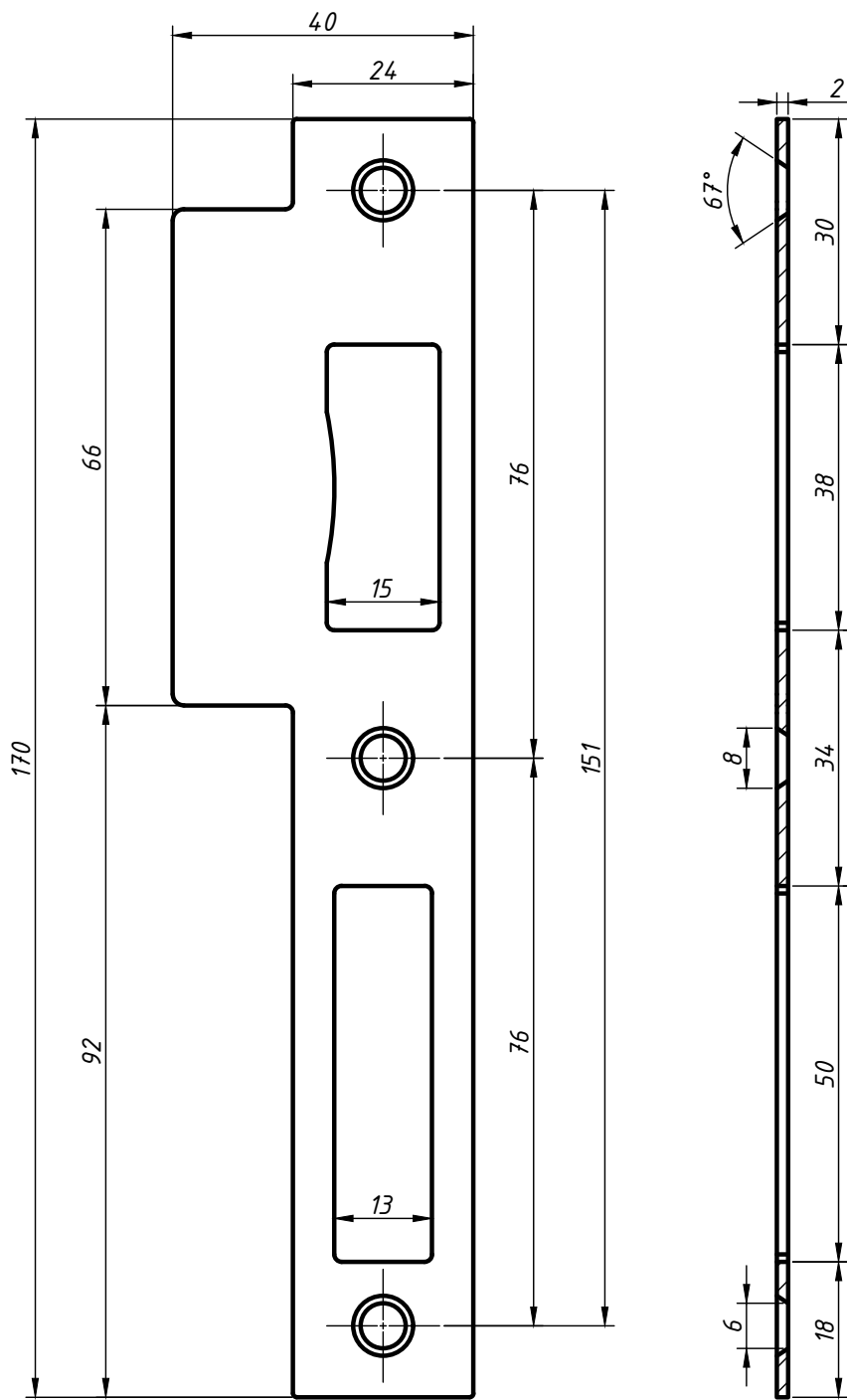


					<b>HSU-M2-6072</b>		
Изм.	Лист	№ Документа	Подпись	Дата	Врезной механизм замка HSU-9939 с запорным язычком		
Разраб.							
Проверил					Лит	Лист 1	Листов 3
							Масштаб: 1:1
					<b>HSU</b>		
					Бэксет: 6072		



Изм.	Лист	№ Документа	Подпись	Дата
Разраб.				
Проверил				

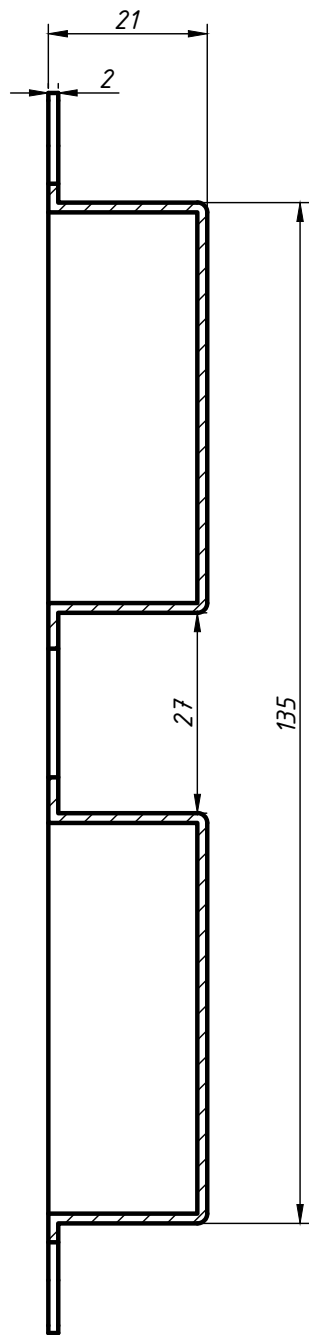
**HSU-SP-6072**

Ответная планка замка HSU-9939

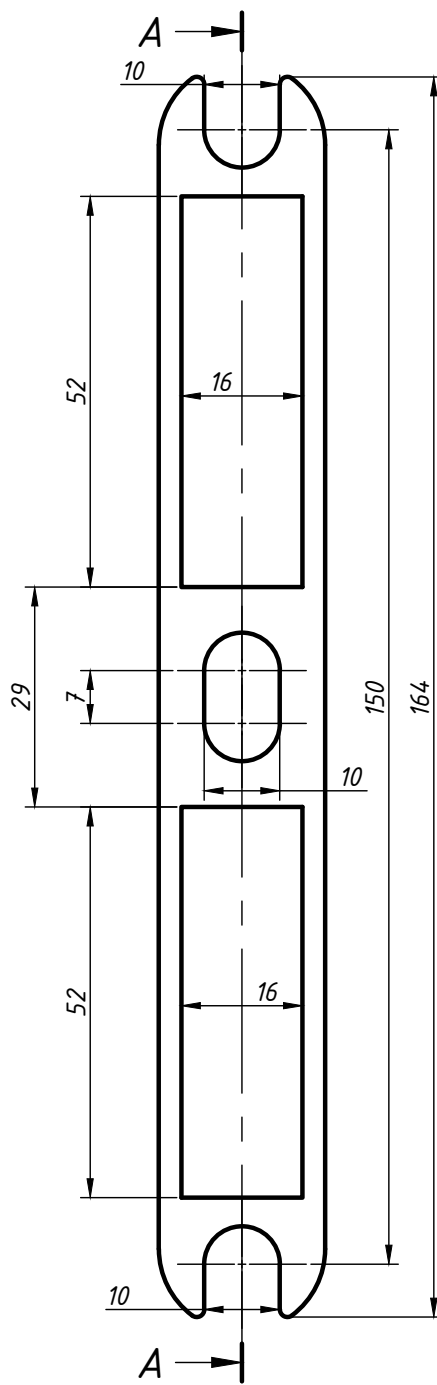
Бэксет: 6072

Лит	Лист 2	Листов 3
		Масштаб: 1:1

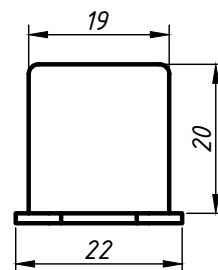
**HSU**



A-A



A



Изм.	Лист	№ Документа	Подпись	Дата
Разраб.				
Проверил				

**HSU-B-6072**

Короб ответной планки для замка  
HSU-9939

Бэксет: 6072

Лит	Лист 3	Листов 3
		Масштаб: 1:1

**HSU**