

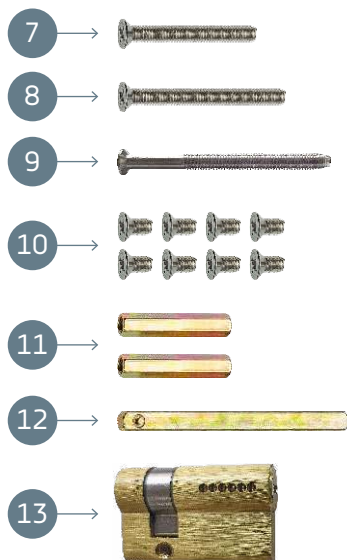
ЭЛЕКТРОННЫЙ ЗАМОК HSU 8881
РУКОВОДСТВО ПОЛЬЗОВАТЕЛЯ



- A Кодонаборная панель
- B Считыватель карт
- C Сканер отпечатка пальца
- D Личинка аварийного механического открывания с заглушкой
- E Порт зарядки USB Type C
- F Ручка
- G Привод ночной защелки
- H Нижний винт крепления панелей с заглушкой
- I Крышка батарейного отсека
- J Кнопка защиты от случайного открывания



- 1 Накладка замка внешняя 1 шт.
- 2 Накладка замка внутренняя 1 шт.
- 3 Врезной механизм 1 шт.
- 4 Ключ механического открывания замка 2 шт.
- 5 Торцевая накладка ответной планки 1 шт.
- 6 Коробка ответной планки 1 шт.
- 7 Винт крепления наружных панелей
верхний М6 1 шт.
- 8 Винт крепления наружных панелей
нижний М6 1 шт.
- 9 Винт фиксации цилиндра М5 1 шт.
- 10 Винт М5х10 8 шт.
- 11 Удлинитель резьбы М6 2 шт.
- 12 Квадрат ручки 8х8 1 шт.
- 13 Цилиндр 1 шт.



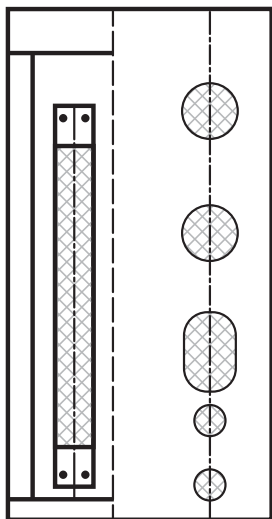


Рис. 1

Установите шаблон врезки на участок двери, где будет производиться монтаж.

Выполните разметку отверстий на поверхности двери в соответствии шаблоном.

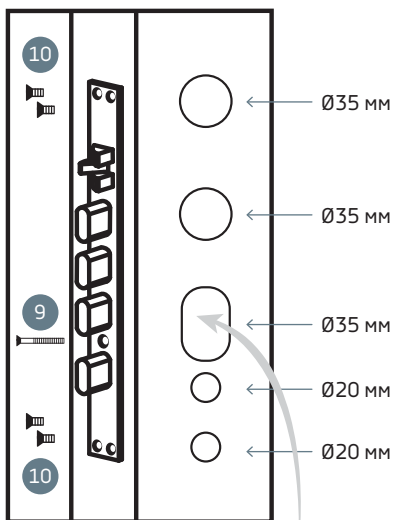


Рис. 2

Вырежьте необходимые для монтажа отверстия, соблюдая технику безопасности.

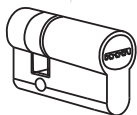
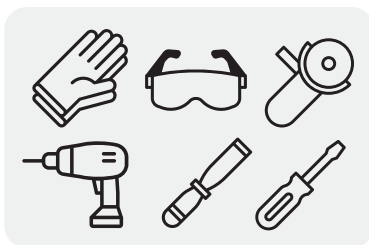
Удалите заусенцы и стружку, образовавшиеся при сверлении.

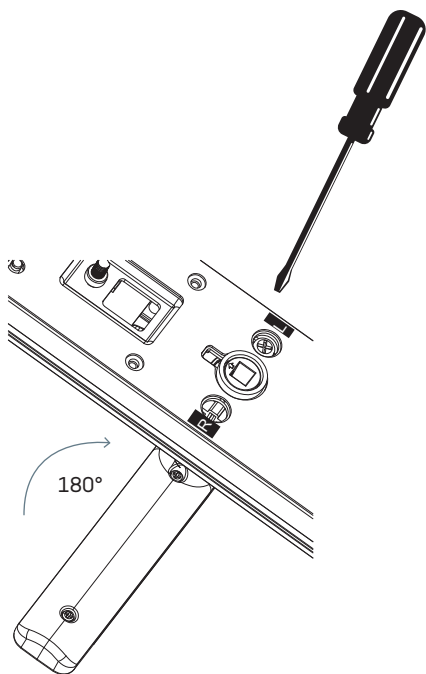
Установите врезной механизм в дверное полотно, как это показано на рис. 2.

Установите цилиндр (13) и закрепите его винтом фиксации цилиндра (9).

Для фиксации врезного механизма используйте винты (10).

Убедитесь, что врезной механизм надежно закреплен и не движется.



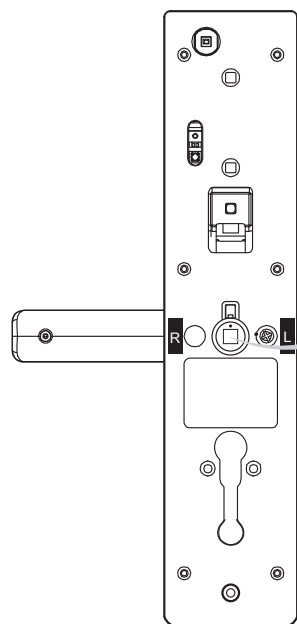


Ручка на накладках замка может быть установлена на левую или правую сторону.

Если направление ручки соответствует направлению открывания двери, изменение направления ручки не требуется.

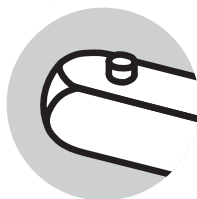
Если направление ручки не соответствует направлению открывания двери, требуется изменить ее направление. Ручка зафиксирована винтом, установленным в одном из отверстий слева или справа от ее оси.

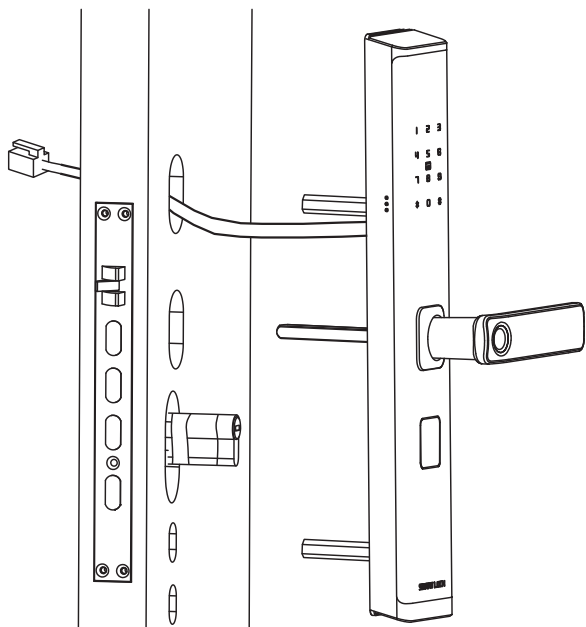
Для изменения направления открывания ручки полностью открутите фиксирующий винт, поверните ручку на 180° и закрутите винт в отверстие с противоположной стороны. Убедитесь, что ручка работает правильно.



Установите квадрат оси ручки (12) в посадочное место. На втулке, куда вставляется квадрат, есть метка в виде точки «•». Метка всегда должна быть вверх.

В противном случае, замок будет работать некорректно.

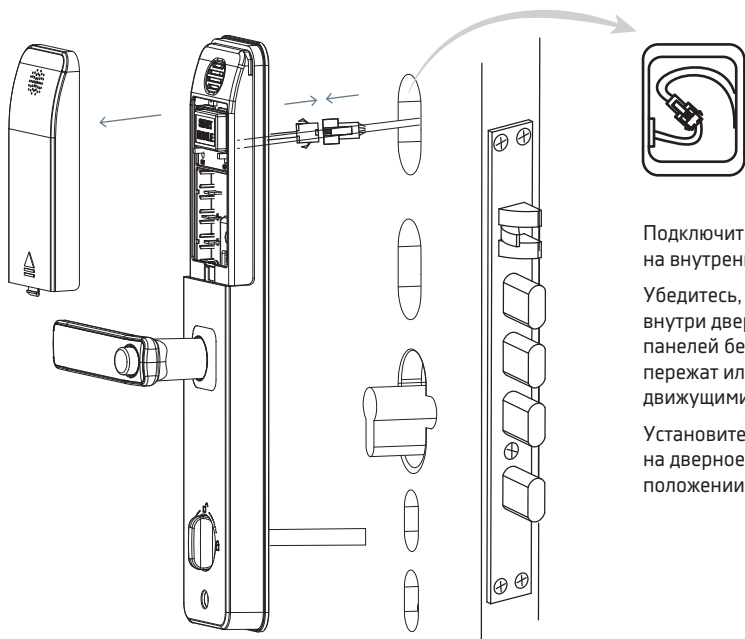




Накрутите удлинители резьбы (11), 2 шт., на внешнюю панель замка.

Проведите кабель от внешней панели замка сквозь дверь через верхнее отверстие.

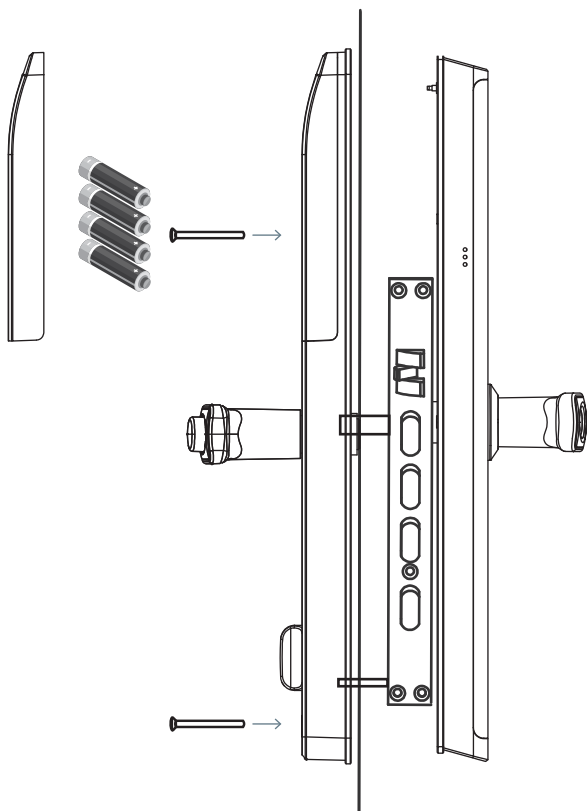
Установите внешнюю панель замка на дверное полотно в проектом положении.



Подключите разъем кабеля к разъему на внутренней панели замка.

Убедитесь, что кабель размещен внутри дверного полотна и корпуса панелей без заломов и не будет пережат или поврежден движущимися элементами замка.

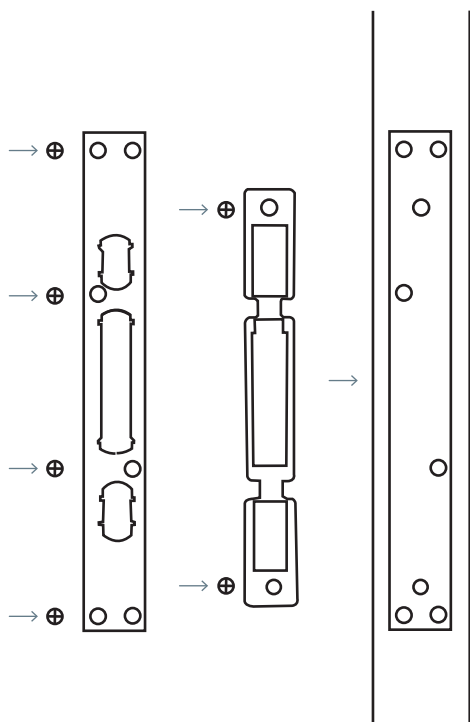
Установите внешнюю панель замка на дверное полотно в проектом положении.



Соедините внешнюю и внутреннюю панели между собой при помощи винтов (7) и (8). Убедитесь, что панели надежно закреплены между собой, но при этом винты не перетянуты и панели не деформированы. В противном случае механизм замка будет работать некорректно.

Установите элементы питания в соответствии с их полярностью в батарейный отсек на внутренней панели замка. Если установка выполнена правильно, замок должен подать звуковой сигнал.





Для того, чтобы замок запирался, в дверной коробке напротив врезного механизма требуется выполнить отверстия для защелки и ригелей.

Установите шаблон врезки на участок дверной коробки строго напротив врезного механизма.

Выполните разметку отверстий на поверхности двери в соответствии шаблоном. Разметка должна быть выполнена таким образом, чтобы защелка и ригели при закрывании попадали строго в будущие отверстия.

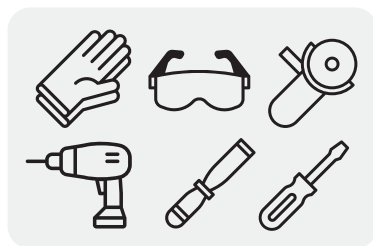
Вырежьте необходимые для монтажа отверстия, соблюдая технику безопасности.

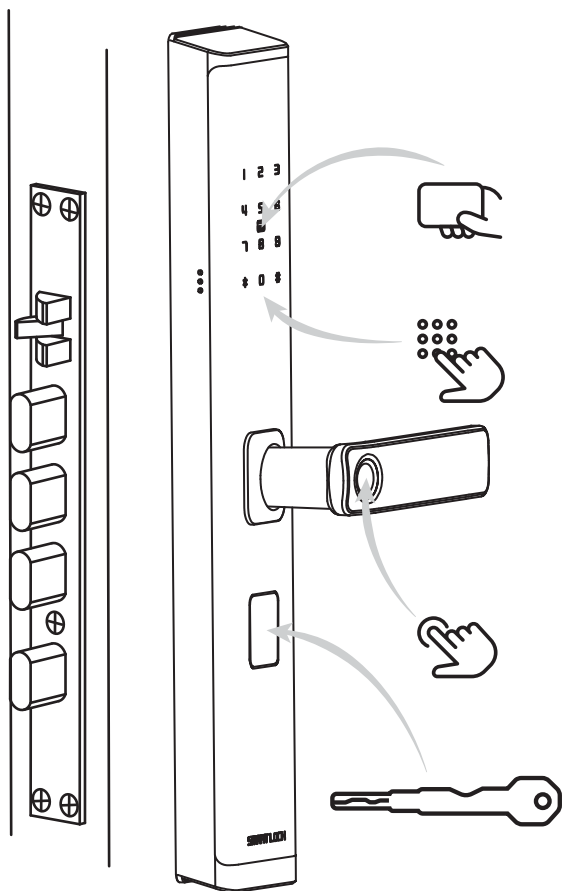
Удалите заусенцы и стружку, образовавшиеся при сверлении.

Установите в вырезанные отверстия пластиковую коробку ответной планки (6).

Установите поверх пластиковой коробки самую ответную планку (5) и закрепите оба элемента винтами (10).

Убедитесь, что закрыванию двери ничего не мешает, а защелка и ригели при закрытой двери полностью входят в дверную коробку.





Замок с момента его первого включения и до момента настройки находится в «Монтажном режиме» и может открываться любым из следующих способов:

- при помощи любой карты Mifare Classic,
- при помощи заводского кода доступа (123456#),
- при помощи любого отпечатка пальца,
- при помощи механического ключа.

Убедитесь, что замок корректно открывается каждым из перечисленных способов.

Также убедитесь, что в замке корректно работает ночная защелка, запираение и отпираение ригелей внутренней и наружной ручками, холостой ход наружной ручки при закрытом замке.

1

Скачайте на Ваш смартфон приложение TTLock, используя QR-код. Также приложение можно скачать из Google Play или AppStore.



2

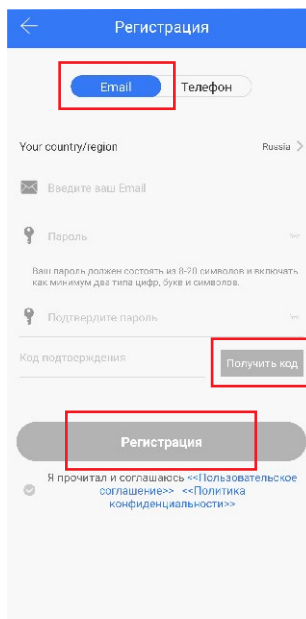
Запустите загруженное приложение.

При первом запуске приложения необходимо дать согласие на выполнение условий пользовательского соглашения и политики конфиденциальности. Затем необходимо выполнить регистрацию пользователя.

Для этого в верхней части экрана необходимо нажать на ссылку «Регистрация» и в открывшемся диалоговом окне выбрать тип регистрации по электронной почте.

Для регистрации по электронной почте выполните следующие действия:

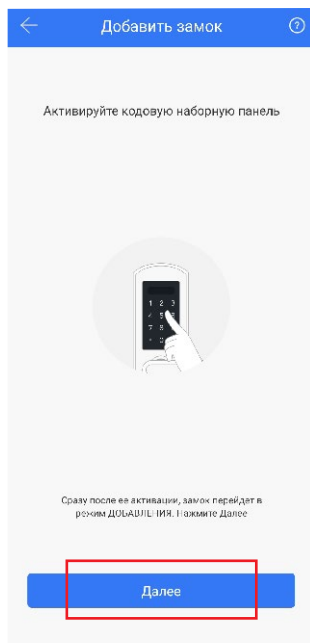
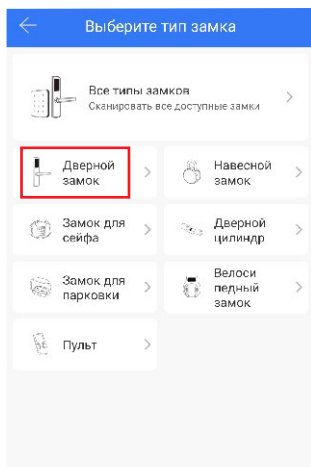
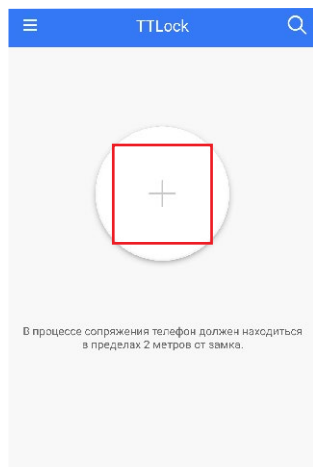
- выберите регион «Russia»;
- введите Ваш адрес электронной почты;
- придумайте и введите пароль и его подтверждение ниже;
- нажмите на кнопку «Получить код» и введите полученный на электронную почту код подтверждения;
- нажмите на кнопку «Регистрация».



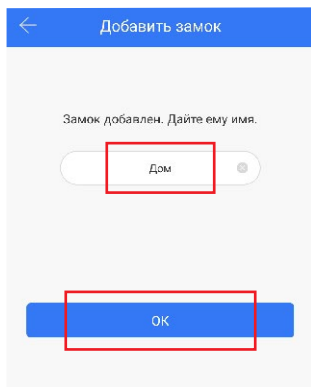
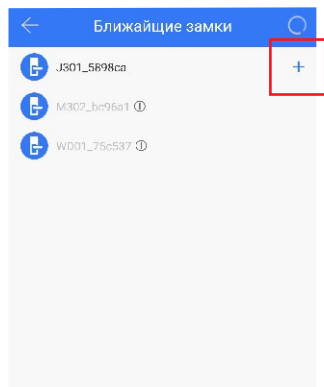
После успешной регистрации пользователь получит возможность добавить замок в систему.

Для этого необходимо, находясь рядом с замком, включить Bluetooth в смартфоне и выполнить следующие операции:

- 1 На главном экране нажмите кнопку «+» в центре экрана для добавления устройства.
- 2 Система TTLock может работать с различными типами замков. Выберите пункт «Дверной замок».
- 3 На кодовой панели замка нажмите любую цифру, чтобы активировать его.



- 4 В окне добавления замка отобразится подключаемое устройство. Нажмите на значок «+» напротив подключаемого замка.
- 5 Задайте имя подключаемого замка, например, «Дом» и нажмите кнопку «ОК».

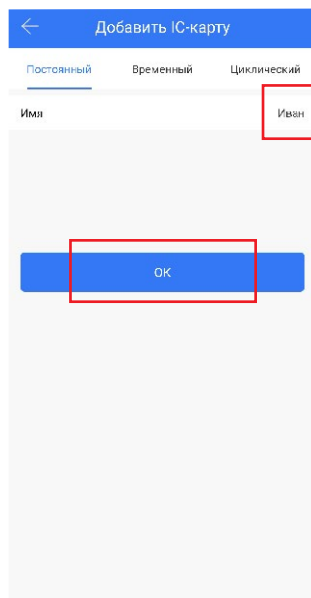
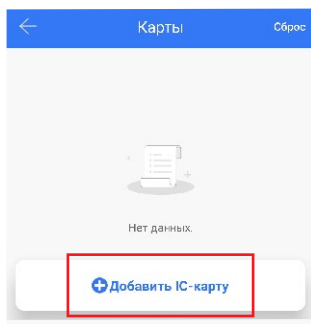
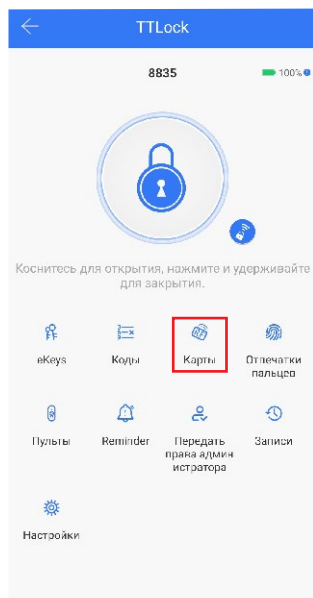


Замок работает с бесконтактными смарт-картами Mifare Classic. Для того, чтобы пользователи могли открывать замок при помощи карт, их необходимо записать в память замка. Для записи карты необходимо, находясь рядом с замком, включить Bluetooth на своем смартфоне и выполнить следующие операции:

1 В приложении TTLock нажмите на кнопку «Карты». Откроется окно списка карт.

2 В окне списка карт нажмите на кнопку «Добавить IC карту». Откроется окно добавления карты.

3 В окне добавления карты необходимо выбрать **тип карты*** (постоянная, временная, циклическая), ввести ее имя (например, имя пользователя) и нажать «OK».



4 После этого приложение приведет процесс синхронизации с замком и предложит приложить карту к считывателю замка. Приложите карту к считывателю. Как только запись будет выполнена, замок подаст звуковой сигнал.

* Карты могут различаться по типам и времени использования:

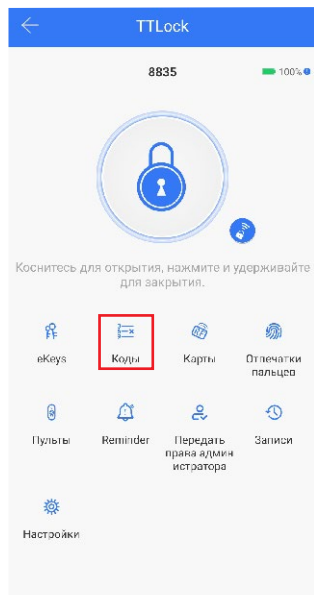
ТИП КАРТЫ

ФУНКЦИОНАЛ

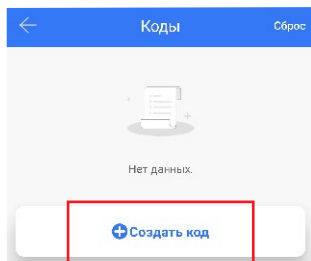
Постоянная	Допускается возможность открытия двери без ограничений по срокам или периодам.
Временная	Допускается возможность открытия двери в течение установленного непрерывного периода времени.
Циклическая	Допускается возможность открытия двери с определенной периодичностью: по дням недели, в разрешенные временные интервалы.

Пользователям доступно открытие замка при помощи кодов доступа, при этом каждому пользователю можно присвоить индивидуальный код. Для создания кода необходимо выполнить следующие операции:

- 1** В приложении TTLock нажмите на кнопку «Коды». Откроется окно списка кодов.

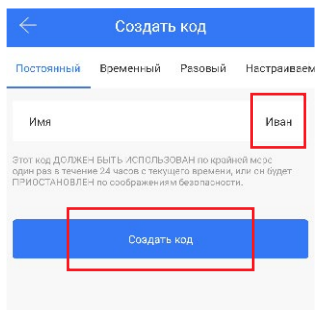


- 2** В окне списка кодов нажмите на кнопку «Создать код». Откроется окно создания кода.



- 4** Сгенерированный код необходимо активировать в течение ближайших 24 часов, если этого не сделать, созданный код станет недействительным и потребуются его перерыв. Для активации кода его необходимо набрать на кодовой панели и нажать знак «#», после чего замок должен быть открыт. Это означает, что активация прошла успешно.

- 3** В окне создания кода следует выбрать **тип кода*** (постоянный, временный, разовый, настраиваемый, циклический, очищающий). По умолчанию, это будет постоянный код, который генерируется системой. Затем требуется ввести имя кода (например, имя пользователя) и нажать кнопку «Создать код». После этого приложение автоматически сгенерирует код, который впоследствии можно будет использовать.

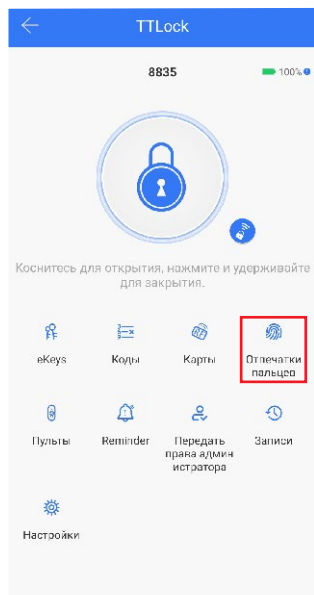


* Коды могут различаться по типам и времени использования:

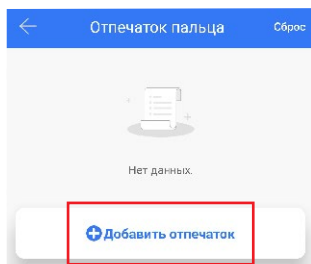
ТИП КОДА	ФУНКЦИОНАЛ
Постоянный	Допускается возможность открытия двери без ограничений по срокам или периодам. Код генерируется системой. Требуется активации путем его ввода в течение 24 часов после назначения.
Временный	Допускается возможность открытия двери в течение установленного непрерывного периода времени. Код генерируется системой. Требуется активации путем его ввода в течение 24 часов после назначения.
Разовый	Допускается возможность одноразового открытия двери. Код генерируется системой. Требуется активации путем его ввода в течение 24 часов после назначения.
Настраиваемый	Допускается возможность открытия двери как без ограничений по срокам или периодам, так и в течение установленного непрерывного периода времени. Код длиной от 4 до 9 символов назначается пользователем. Для настройки данного типа кода включите Bluetooth на смартфоне.
Циклический	Допускается возможность открытия двери с определенной периодичностью: по дням недели, в разрешенные временные интервалы. Код генерируется системой. Требуется активации путем его ввода в течение 24 часов после назначения.
Очищающий	Единоразовый код для удаления всех кодов доступа, установленных ранее на замок. Код генерируется системой. Действителен в течение 24 часов после назначения.

Пользователям доступно открытие замка при помощи отпечатков пальца. Для добавления отпечатка пальца пользователя необходимо, находясь рядом с замком, включить Bluetooth на своем смартфоне и выполнить следующие операции:

- 1 В приложении TTLock нажмите на кнопку «Отпечатки пальцев». Откроется окно добавления отпечатка.

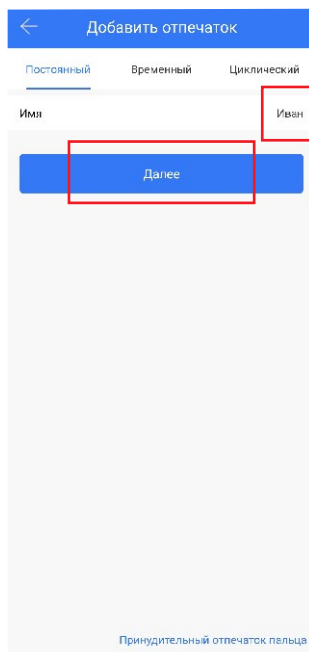


- 2 В окне добавления отпечатка нажмите на кнопку «Добавить отпечаток». Необходимо выбрать **тип отпечатка*** (постоянный, временный, циклический).



- 4 Необходимо следовать инструкциям приложения. В ходе сканирования потребуется несколько раз приложить палец к сканеру. При каждом последующем сканировании желательно немного смещать палец для увеличения профиля сканирования. После окончания процедуры добавления замок подаст звуковой сигнал, а приложение выдаст соответствующее подтверждение. После завершения процедуры убедитесь, что замок открывается при помощи отпечатка пальца.

- 3 В окне добавления отпечатка необходимо ввести имя отпечатка (например, имя пользователя) и нажать кнопку «Далее». После этого приложение проведет процесс синхронизации с замком и начнет процедуру добавления отпечатка.



* Отпечатки могут различаться по типам и времени использования:

ТИП ОТПЕЧАТКА ФУНКЦИОНАЛ

Постоянный	Допускается возможность открытия двери без ограничений по срокам или периодам.
Временный	Допускается возможность открытия двери в течение установленного непрерывного периода времени.
Циклический	Допускается возможность открытия двери с определенной периодичностью: по дням недели, в разрешенные временные интервалы.

С подробной инструкцией к системе TTLock Вы можете ознакомиться на сайте <https://hsu.systems> в разделе Поддержка / Документация HSU или перейдя по ссылке (отсканируйте QR-код):





HSU Systems™