

Информационные таблички для номеров, общая инструкция.

1. Общие описание

Информационная сенсорная панель представляет собой пластину с металлической рамкой, на которой расположены сенсорные кнопки и дисплей для вывода информации. В дополнение к сенсорным кнопкам на внутренней панели может так же находиться энергосберегающий выключатель HSU-FK001.

Внутренняя панель располагается непосредственно в номере, и гость может с помощью нажатия каких-либо кнопок попросить, например, провести уборку, или не беспокоить его в ближайшее время (режим DND). Наружная панель находится перед входом в номер около двери. На нее выводится изображение, чтобы персонал гостиницы мог увидеть, чего хочет гость.

2. Параметры

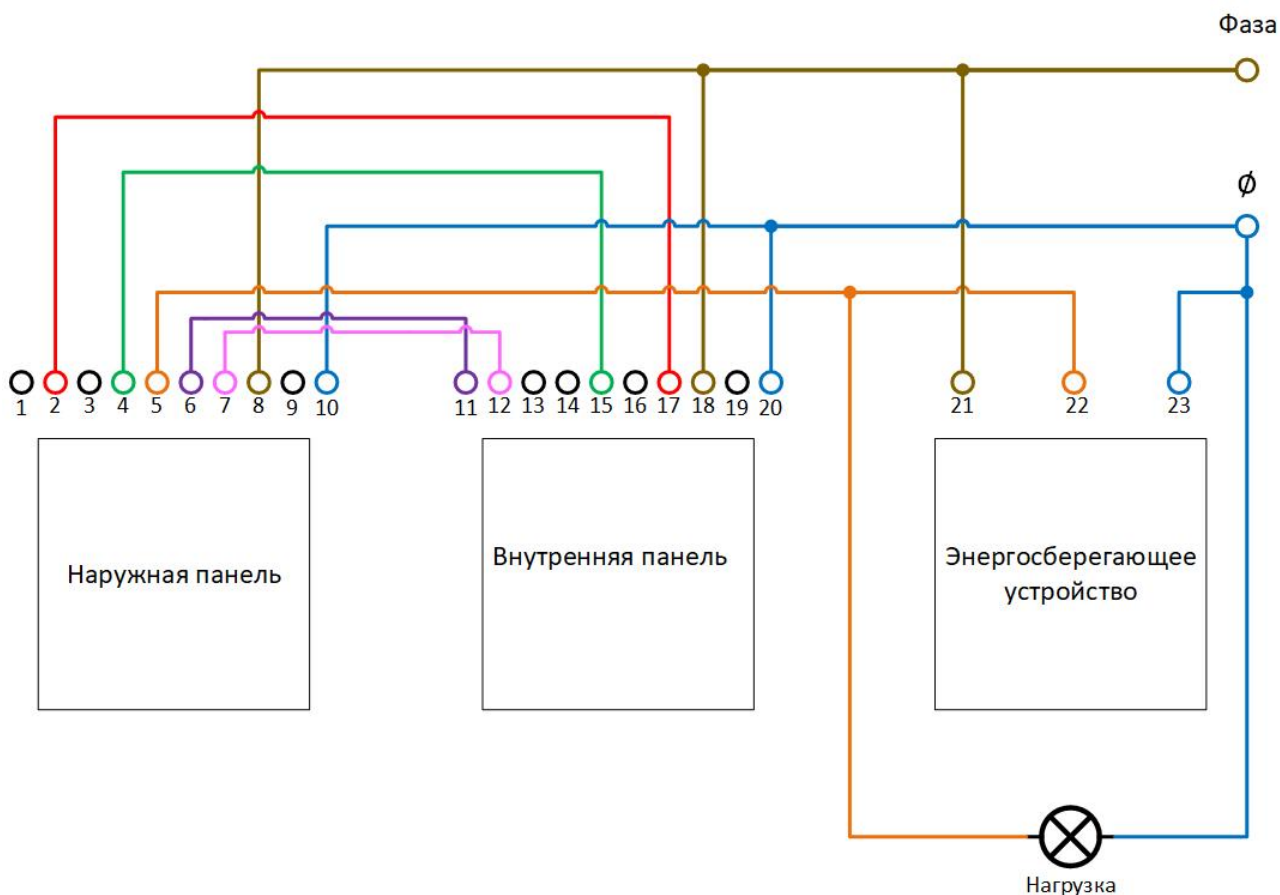
Функции	Параметры
Потребляемая мощность	❖ 1 Вт
Рабочее напряжение	❖ 220 В
Система	❖ Автономный
Цвет	❖ черный
Материал производства	❖ материал рамки-цинковый сплав; материал панели-закаленное стекло с акрилом доступно в черном, белом и других цветах
Условия монтажа	❖ Установка в квадратную коробку 86 мм
Дополнительные функции	<ul style="list-style-type: none"> ❖ Возможность персонализации логотипа, шрифта и количества элементов. ❖ Материал рамки-сплав цинка, рамка с покрытием, имитирующим дорогой металл. (доступны цвета: серебро, золото, розовое золото). ❖ Опциональная функция дверного звонка (обговаривается при заказе)

Параметры выключателя HSU-FK001

Функции	Параметры
Электропитание	❖ 190–240 В
Статический ток	❖ 30 А
Динамический ток	❖ 40 А
Вид карт	❖ Mifare Classic в режиме офлайн
Дистанция считывания	❖ 0–5 см.
Автоматическое закрывание	❖ через 10-15 сек
Память EEPROM	❖ Нет

3. Схема подключения

Тип подключения А



Условные обозначения

Наружная панель

- 1) Пусто
- 2) Do Not Disturb (Индикация «Не беспокоить»)
- 3) Пусто
- 4) Make up room (Индикация «Убраться в номере»)
- 5) Check In (Индикация «Гость в номере»)
- 6) Bell A (Соединение дверного звонка A)
- 7) Bell B (Соединение дверного звонка B)
- 8) L (Фаза)
- 9) Пусто
- 10) N (Ноль)

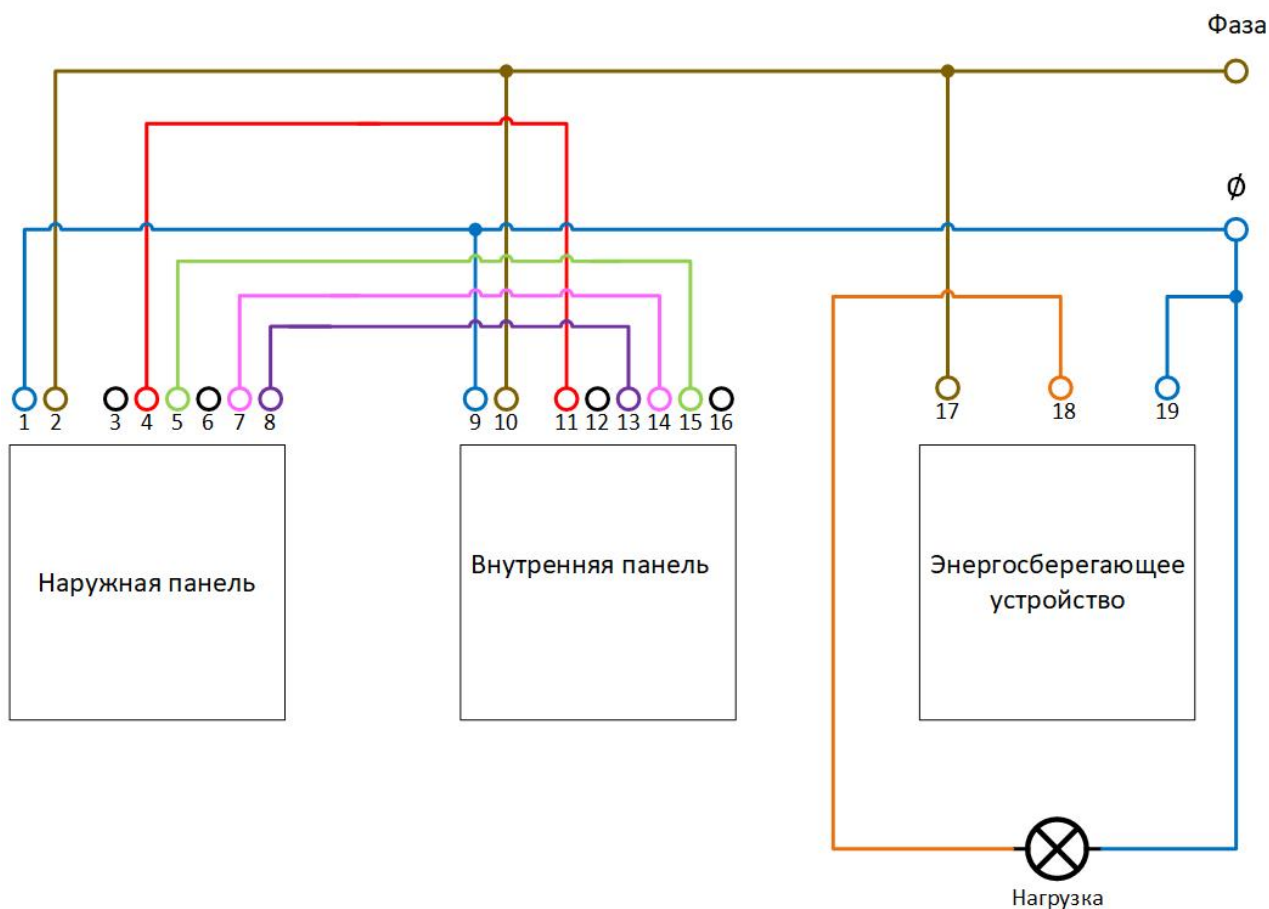
Энергосберегающее устройство

- 21) L IN (Вход фазы)
- 22) L OUT (Выход фазы)
- 23) N (Ноль)

Внутренняя панель

- 11) Bell A (Соединение дверного звонка A)
- 12) Bell B (Соединение дверного звонка B)
- 13) Пусто
- 14) Пусто
- 15) Make up room (Кнопка «Убраться в номере»)
- 16) Пусто
- 17) Do Not Disturb (Кнопка «Не беспокоить»)
- 18) L (Фаза)
- 19) Пусто
- 20) N (Ноль)

Тип подключения Б



Условные обозначения

Наружная панель

- 1) N (Ноль)
- 2) L (Фаза)
- 3) Пусто
- 4) D.N.D (Индикация «Не беспокоить»)
- 5) CLEAN (Индикация «Убраться в номере»)
- 6) Пусто
- 7) Bell B (Соединение дверного звонка B)
- 8) Bell A (Соединение дверного звонка A)

Внутренняя панель

- 9) N (Ноль)
- 10) L (Фаза)
- 11) D.N.D (Кнопка «Не беспокоить»)
- 12) Пусто
- 13) Bell A (Соединение дверного звонка A)
- 14) Bell B (Соединение дверного звонка B)
- 15) CLEAN (Кнопка «Убраться в номере»)
- 16) Пусто

Энергосберегающее устройство

- 17) L IN (Вход фазы)
- 18) L OUT (Выход фазы)
- 19) N (Ноль)

4. Пошаговая установка:

- a. Снять декоративную крышку;
- b. Установить табличку в монтажную коробку (для внутренних табличек со встроенным энергосберегающим выключателем требуется двойная коробка);
- c. Подключить необходимые контакты в соответствующие разъемы согласно схеме;
- d. Плотно закрутить фиксирующие болты;

5. Использование энергосберегающего выключателя:

Актуально для внутренних табличек со встроенным энергосберегающим выключателем

