

Изм.	Лист	№ Документа	Подпись	Дата
Разраб.				
Проверил				

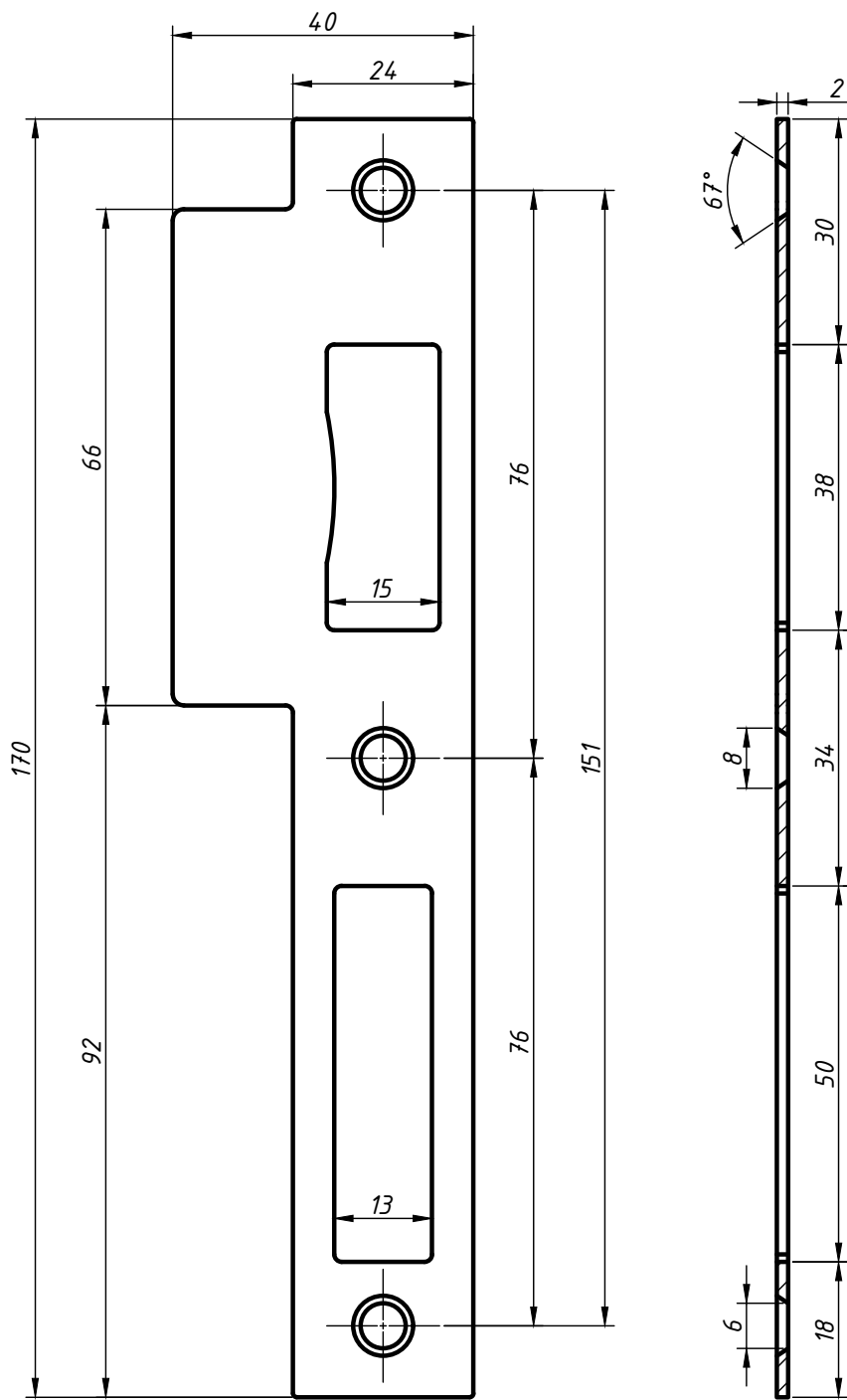
HSU-M2-5572

Врезной механизм замка HSU-9939 с запорным язычком

Бэксет: 5572

Лист	Лист 1	Листов 3
		Масштаб: 1:1

HSU



Изм.	Лист	№ Документа	Подпись	Дата
Разраб.				
Проверил				

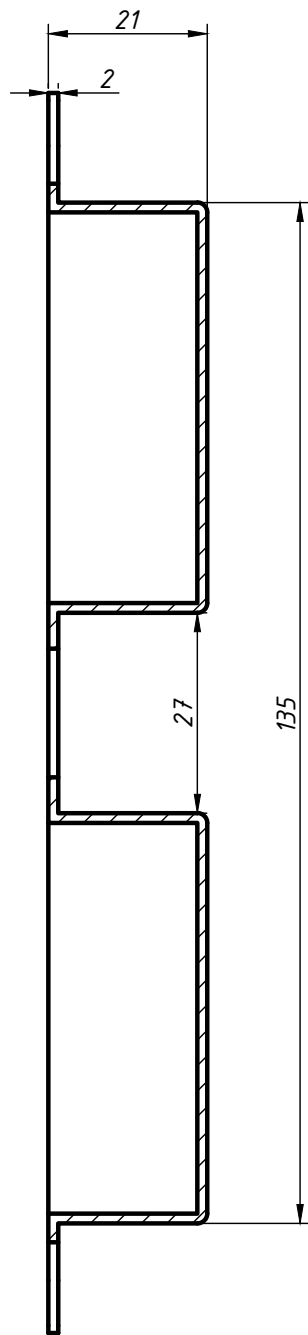
HSU-SP-5572

Ответная планка замка HSU-9939

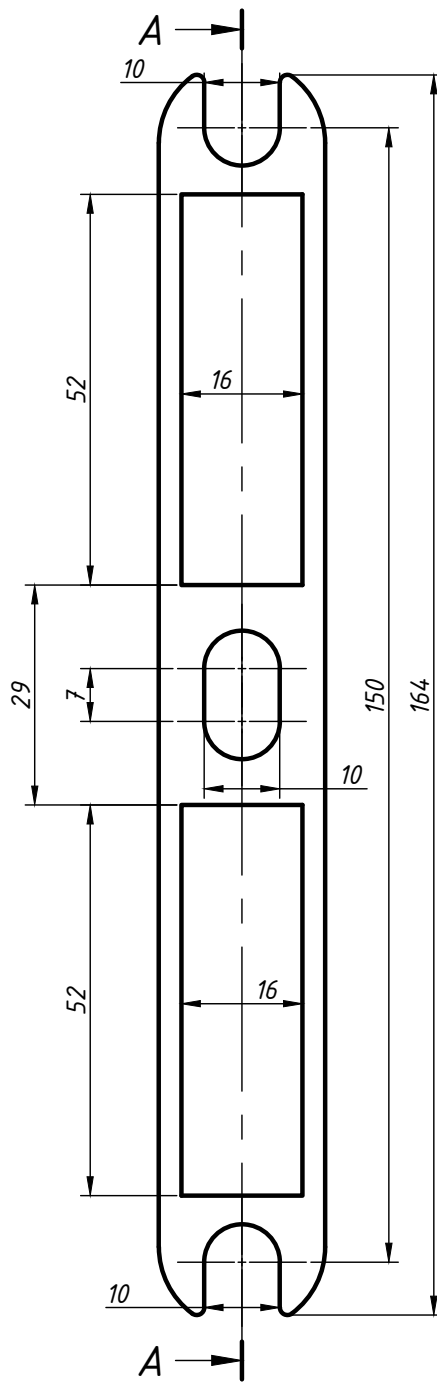
Бэксет: 5572

Лит	Лист 2	Листов 3
		Масштаб: 1:1

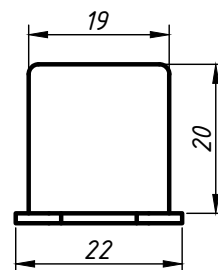
HSU



A-A



A



Изм.	Лист	№ Документа	Подпись	Дата
Разраб.				
Проверил				

HSU-B-5572

Короб ответной планки для замка
HSU-9939

Бэксет: 5572

Лит	Лист 3	Листов 3
		Масштаб: 1:1

HSU